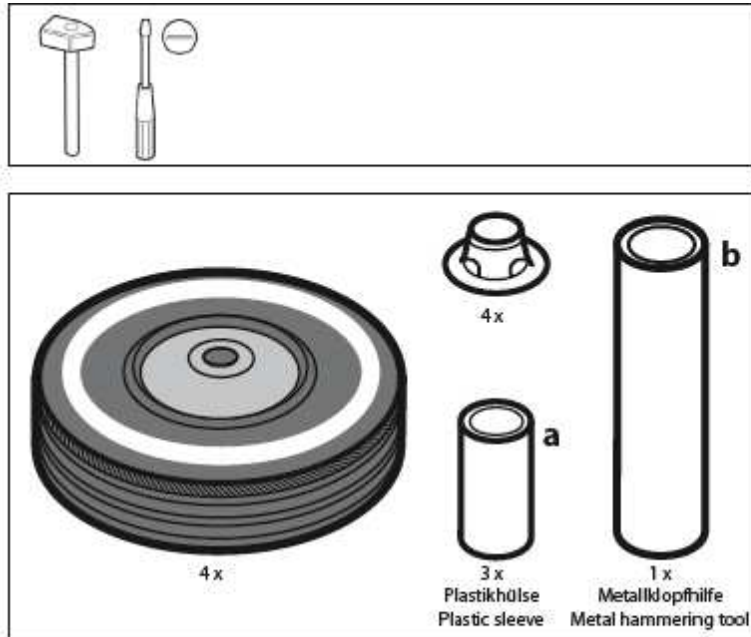
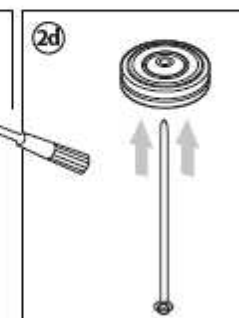
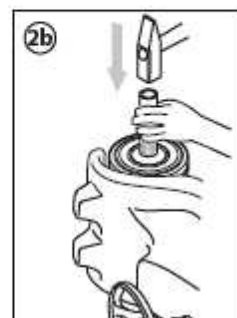
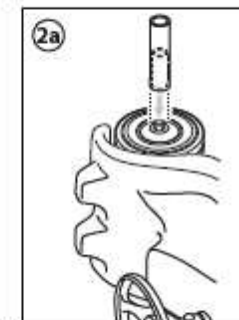
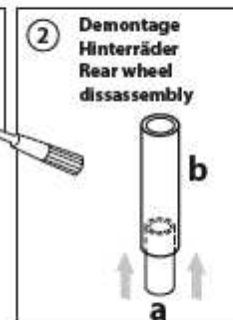
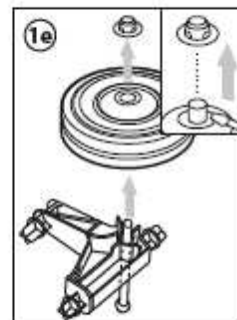
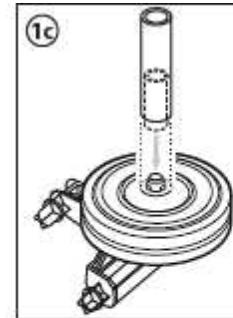
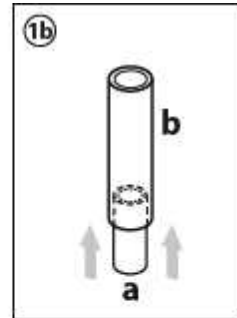
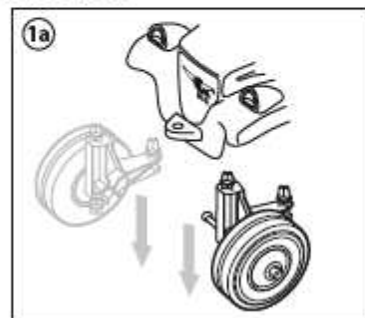
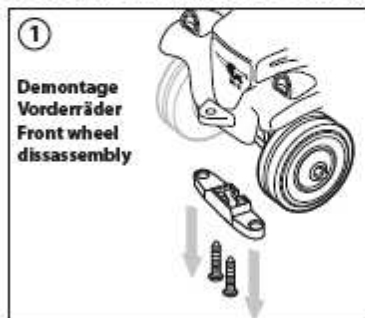


Radwechsel – BIG-BOBBY-CAR

**FEEL
BIG!**



Montageanleitung / Assembly instructions



Bitte beachten Sie, dass diese Arbeitsschritte nur von Erwachsenen durchzuführen sind!



Radwechsel – BIG-BOBBY-CAR

FEEL
BIG!

3
Montage
Vorderräder
Front wheel
assembly

3a

4
Montage
Hinterräder
Rear wheel
assembly

4a

4b

4c

**Ersatzteilübersicht /
Spare parts overview**

Bitte bei Bestellungen von Ersatzteilen unbedingt die Artikelnummer und/oder Farbe des Ersatzteils angeben!
When ordering spare parts, please always indicate the article number and/or the colour of the spare part!

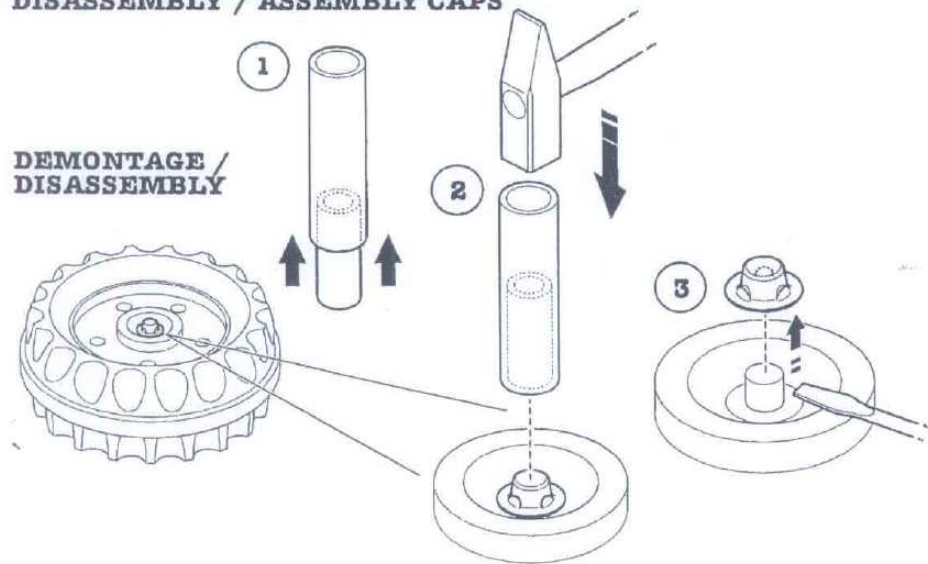
5er-Pack
Hutclips 10 mm
E-07 16-033

2 Flüsterräder
BIG-BOBBY-CAR-CLASSIC
E-1200-021

Radwechsel – Traktoren/Quads

FEEL
BIG!

DEMONTAGE / MONTAGE HUTCLIPS
DISASSEMBLY / ASSEMBLY CAPS



MONTAGE / ASSEMBLY

