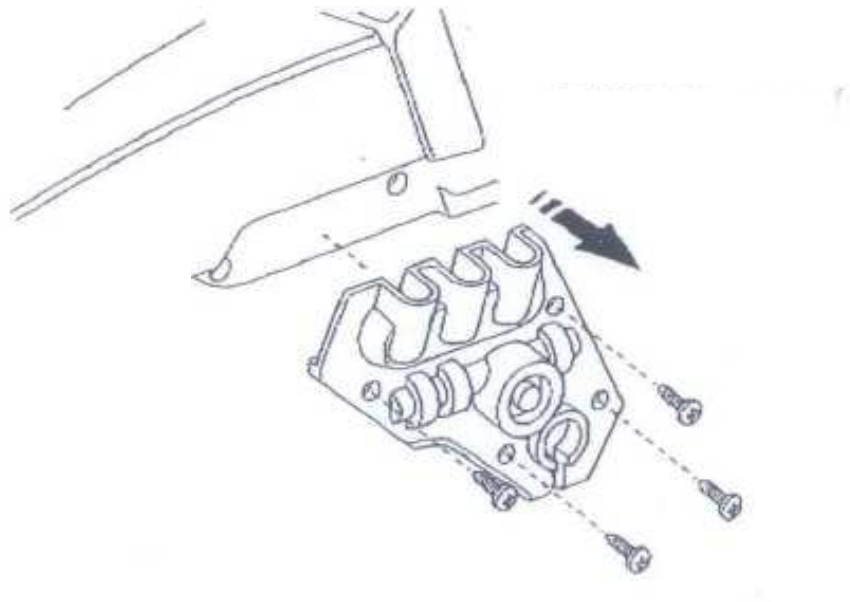


Nachspannen der Antriebskette

FEEL
BIG!

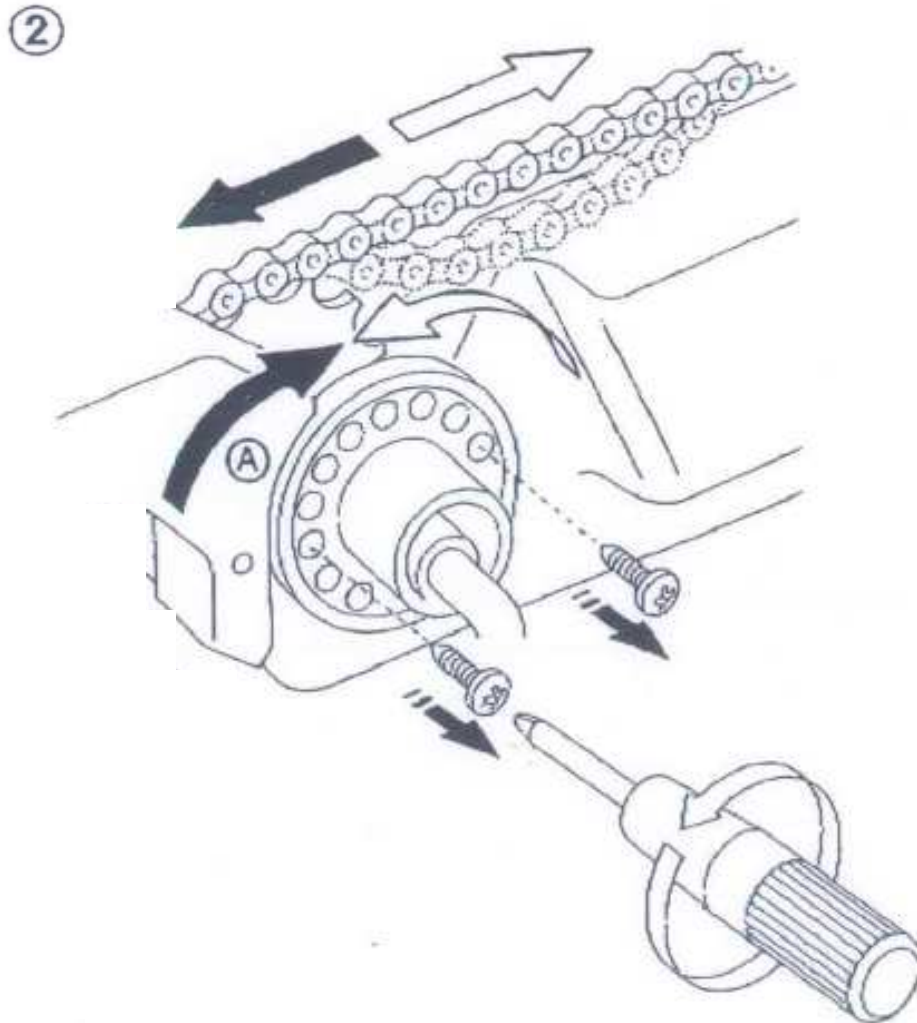
①



- 1) Entfernen Sie die Abdeckung (Motoratrappe) auf beiden Seiten, so dass Antriebskette und die Lageschieben der Pedale sichtbar und zugänglich sind. Bei genauem Hinsehen erkennen Sie die exzentrische Lage der Achse in der Lagescheibe.

Nachspannen der Antriebskette

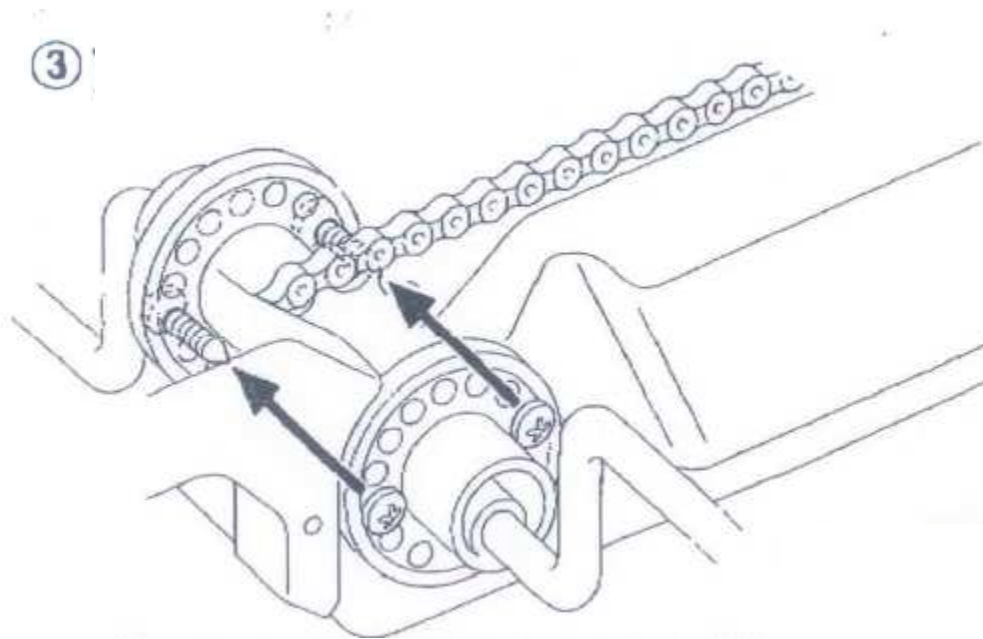
**FEEL
BIG!**



- 2) Lösen Sie die beiden Schrauben der Lagerscheibe und drehen Sie diese in Richtung des Sitzes bis die Antriebskette wieder ausreichend Spannung besitzt.

Nachspannen der Antriebskette

**FEEL
BIG!**



- 3) Bitte beachten Sie, dass die Lagerscheiben auf beiden Seiten des Fahrzeuges die gleiche Stellung aufweisen müssen!

Bringen Sie die Abdeckung bzw. den Motorblock auf beiden Seiten durch Verschrauben wieder an.

Bitte beachten Sie, dass diese Arbeitsschritte nur von Erwachsenen durchzuführen sind!